

Przemysłowy nawilżacz powietrza
Zestaw nawilżający
SPA 5M÷15M



Generator aerozoli 5M÷15M



Instrukcja obsługi

PRODUCENT - DYSTRYBUTOR

PPH ELTOM

ul. Fabryczna 16

24-320 Poniatowa

tel/fax (081) 820 37 67

tel. 600 078 277, 606 383 632

www.eltom.pl info@eltom.pl

Użytkować dopiero po przeczytaniu tej instrukcji

Szanowny kliencie

Gratulujemy nabycia wielofunkcyjnego **nawilżacza przemysłowego SPA 5M÷20M i generatora aerozoli SPA 5M÷20M**. PPH Eltom od dziesięciu lat tworzy i oferuje produkty do nawilżania i uszlachetniającej obróbki powietrza na bazie wytwornic mgły techniką ultradźwiękową. Dzięki nowatorskim opracowaniom własnym, oraz współpracy z wiodącymi firmami oferujemy zarówno gamę generatorów wytwarzających ujemnie spolaryzowaną mgłę jak również różne modyfikacje zestawów nawilżających: nawilżaczy i generatorów aerozoli. Urządzenia nasze umożliwiają w zależności od potrzeb i zastosowań uzyskiwać albo naturalną mgłę ujemnie spolaryzowaną, albo aerozole solankowe, aromaterapeutyczne, ochrony roślin itp. Mamy możliwość wytwarzania i emisji mgły lub aerozoli o zakresie rozdrobnienia cząstek od 0,5 mikrona do 30mikronów, a więc spektrum mgły i aerozoli noszącymi nazwy: suche, wilgotne lub mokre. Zestawy nawilżające SPA 5M-20M i generatory aerozoli SPA 5M-20M są rozwiązaniami nowatorskimi zostały zgłoszone przed kilku laty do ochrony w Urzędzie Patentowym RP

Prosimy o uważną lekturę instrukcji obsługi przed uruchomieniem urządzenia. Przestrzeganie zawartych w niej zaleceń i informacji uchroni przed niewłaściwym użytkowaniem, oraz zapewni długotrwałą eksploatację. Instrukcję po przeczytaniu zachowaj i przechowuj tak abyś mógł z niej skorzystać gdy będzie to potrzebne.

Jeżeli masz wątpliwości, lub nie wszystko co przeczytałeś jest zrozumiałe, skontaktuj się z nami, a udzielimy Ci dodatkowych informacji.

Środowisko naturalne i usuwanie odpadów

Opakowania i produkty po upływie ich daty ważności muszą zostać fachowo usunięte i dostarczone do kompetentnych punktów utylizacyjnych. Dzięki Państwa współdziałaniu środowisko naturalne zostanie długofalowo odciążone, a przydatne do recyklingu materiały doprowadzone do nowego cyklu produkcyjnego. Produktu nie wolno wrzucać do pojemnika na śmieci. W celu utylizacji wg poszczególnych składników części z tworzyw sztucznych są oznakowane.

Charakterystyka i funkcje

Zestawy nawilżające SPA 5M-20M oraz generatory aerozoli SPA 5M-20M są urządzeniami umożliwiającymi kompleksową i/lub wybiórczą obróbkę uszlachetniającą powietrza w pomieszczeniach zamkniętych strefach stanowiskowych i układach klimatyzacji w zakresie : nawilżania, oczyszczania, wzbogacania w pożądane składniki (aerozole) .Wytwarzana przez zestawy nawilżające SPA mgła lub aerozole zawierają główne spektrum cząstek od 5÷15 mikronów, a więc nazywane wilgotnymi. Wydajność nawilżania SPA 5M-20M zawiera się w przedziale od 1 do 5 litrów wody zamienionej na mgłę w ciągu godziny, a stosowane wentylatory dają przepływ wymiany powietrza od 0÷300 m³/godzinę.

Wytwarzanie mgły lub aerozoli przez nawilżacze przemysłowe SPA 5M-20M techniką ultradźwiękową sprawia, że posiadają one kilka bardzo cennych cech:

- są energooszczędne bo pobory mocy zestawów / generatora mgły, wentylatora i zasilacza/ zawierają się w przedziale od 200W do 500W
- wytwarzają wilgoć w postaci mgły o temperaturze otoczenia i doskonałym rozdrobnieniu 1÷30 mikronów która w całości jest absorbowana przez powietrze w całym pomieszczeniu lub nawilża określone strefy stanowiskowe.

- wykonane z najlepszych materiałów umożliwiają wytwarzanie aerozoli z agresywnych roztworów wodnych solankowych aromaterapeutycznych, agrotechnicznych lub zawierających specjalistyczne składy chemiczne o różnym spektrum rozdrobnienia.
- uzyskują natychmiast po włączeniu pełną wydajność emisji mgły lub aerozoli oraz umożliwiają automatyczną regulację wilgotności w pomieszczeniach za pomocą prostych regulatorów wilgotności.
- pracują poprawnie na wodzie z normalnych ujęć komunalnych i przemysłowych bez potrzeby stosowania różnego rodzaju filtrów czy instalacji zmiękczających. Nie dotyczy to przypadków gdy wymogi procesów technologicznych wymagają stosowania wody destylowanej demineralizowanej lub wodnych roztworów związków chemicznych.
- woda w zbiorniku zestawu SPA może być sukcesywnie uzupełniana do poziomów między MINIMUM a MAXIMUM przez użytkownika lub automatycznie dla wersji z automatycznym pobieraniem wody APW (z sieci wodociągowej) - model SPA 5M-20M-APW (oznaczenie APW w nazwie modelu)
- zasysane do zbiornika zestawu powietrze równocześnie z wzbogaceniem w mgłę, uwalniane jest z zanieczyszczeń typu kurze, pyły, zapachy pochłaniane przez wodę w zbiorniku i okresowo usuwane poprzez zawór spustowy - **nawilżacze SPA doskonale oczyszczają powietrze.**
- dla wymogów realizacji określonych procedur nawilżania w procesach produkcyjnych aromaterapeutycznych agrotechnicznych i profilaktyki zdrowotnej nawilżacze SPA i generatory aerozoli wyposażamy w szafy sterujące do realizacji wymaganych procedur (oznaczenie "S" w modelu SPA 5MS-20MS)
- jedynymi symbolicznymi kosztami eksploatacyjnymi nawilżaczy jest okresowa wymiana membran piezoelektrycznych

Dzięki posiadaniu opisanych funkcji i wymaga nawilżacze SPA oraz generatory aerozoli SPA znajdują bardzo szerokie zastosowania przykładowo do:

- Profesjonalnego nawilżania mgłą i jednoczesnego oczyszczania powietrza z zanieczyszczeń typu pyły, kurze dymy itp w dużych pomieszczeniach mieszkalnych, pomieszczeniach usługowych, handlowych, produkcyjnych, sanatoryjnych itp. O powierzchniach do 500m² i kubaturze do 2000 m³
- Zastosowań w procesach produkcyjnych i laboratoryjnych w branżach chemicznej, dziewiarskiej, poligraficznej, meblarskiej drzewnej, papierniczej, piekarniczej, malarniach, tytoniarskiej itp. Jako nawilżacze w pomieszczeniach do 500m² i kubaturze 2000m³
- Zastosowań technologicznych jako nawilżanie stanowiskowe z ukierunkowaniem strumienia lub kilku strumieni mgły do wyznaczonych stref (taśmy produkcyjne, kanały przygotowań półfabrykatów, linie poligraficzne, kanały klimatyzacji pomieszczeniach produkcyjnych, usługowych.
- Wytwarzania doskonałej jakości suchych, wilgotnych i mokrych aerozoli solankowych do grot solnych i inhalatorni zbiorowych o dużych gabarytach
- Zastosowań agrotechnicznych w średnich i dużych przechowalniach warzyw i owoców, uprawie pieczarek i boczniaków, magazynach kwiatów ciętych i doniczkowych oraz aerozolowej ochrony i dokarmiania roślin w średnich i dużych obiektach.

Budowa i montaż

Budowę nawilżacza SPA 5÷20M przedstawia rys.1 w przykładzie wykonania SPA-15M na zbiorniku 120l w wykonaniu standard. Rysunek 2 pokazuje schemat podłączeń nawilżacza SPA -15M w wykonaniu standard. Podstawowe części i podzespoły nawilżacza SPA pokazanego na rys 1 to:

1.Zbiornik zestawu (45l; 70l; 120l); 2. Pokrywa kompletna zbiornika; 3. Ultradźwiękowe generatory mgły 5 M(od jednego do czterech); 4. Pływak kompletny generatorów mgły (opcje z tworzywa , metalu, pływak gumowy lub styropianowy); 5. Przewód rurowy lub elastyczny kanał 150 mm lub 100mm emitera mgły lub aerozoli; 6. Kierownica (opcjonalnie) wylotu mgły lub aerozolu; 7. Anemostat wlotu powietrza lub elastyczny kanał (opcjonalnie) zasysanego przez wentylator; 8. Kolanko wlotu powietrza do zbiornika; 9. Wentylator kanałowy 150 mm lub 100 mm lub promieniowy o wysokiej wydajności 100mm lub 125mm; 10. Zawór spustowy i/ lub zasilający wody lub roztworów wodnych; 11.Przewód z wtyczką zasilający wentylator 9; 12. Przewody zasilające ultradźwiękowe generatory mgły 5M lub krotności; 13. Przepust izolacyjny przewodów zasilających generatory mgły; 14. Otwór, przepust lub zawór (opcjonalnie) wlewu wody lub roztworów wodnych; 15. Wodowskaz poziomu wody w zbiorniku z oznaczeniem MINIMUM i MAXIMUM. Dla zastosowań profesjonalnych wykonujemy wersje zestawów na zbiorniku 70l z automatycznym zaworem napełniającym i węzłem 2-5 m zasilającym zestaw z sieci wodociągowej.

Urządzenia wyposażone w mechanizm APW (Automatyczne Pobieranie Wody) wyposażone są również w zawór przelewowy (bezpieczeństwa) - patrz rysunek ns stronie 8 i uwaga na stronie 6.

Zbiorniki i inne podzespoły posiadają atesty PZH. Wymiary i inne parametry nawilżaczy SPA będą podane w rozdziale Dane Techniczne. Na wydajność emisji mgły ma wpływ temperatura wody. Dla wody o temperaturze 5-10oC wydajność będzie niższa o około 20% niż przy temperaturze wody 20-25 stopni C. Opcjonalnie zarówno wlot powietrza włączającego do zbiornika jak i /lub emisja mgły czy aerozolu ze zbiornika może być realizowana elastycznymi kanałami o średnicy 150 lub 100 mm. Generator mgły 5M lub ich krotność zasilane są napięciem 36 V 50HZ poprzez zasilacze sieciowe 230V/36V 50 Hz. Wykonane w II klasie ochronności. Wentylator lub ich kaskada włączający powietrze do zbiornika o wydajnościach od 100 do 500 m³/ godzinę zasilane mogą być napięciem 230V 50Hz lub 12V 50Hz i wykonane są również w II klasie ochronności. Dla wykonań standardowych podłączenie wtyczek przewodów zasilaczy sieciowych generatorów mgły, oraz wtyczki przewodów wentylatorów kojarzymy z gniazdami przedłużacza sieciowego wyposażonego w wyłącznik lub poprzez programator i rozgałęźniki. Dla wykonań specjalnych podłączenia wykonuje użytkownik za pomocą skrzynki zasilającej z elementami automatyki i sterowania dostosowanymi do procesu technologicznego. Nawilżacze SPA dostarczane są w wersji standardowej. Po wyjęciu zestawu z opakowania montujemy go wg rys.1 i podłączamy wg rys 2. Montaż i pierwsze uruchomienie można również powierzyć przedstawicielowi Producenta lub Dystrybutora.

OGÓLNE WARUNKI BEZPIECZEŃSTWA

1.**Zabrania się** uruchamiania i obsługi nawilżacza oczyszczającego powietrze osobom, które nie zapoznały się z instrukcją obsługi. 2.**Montaż**, instalację, pierwszą demonstrację obsługi nawilżacza dobrze jest powierzyć przedstawicielowi Producenta, Dystrybutora lub wykwalifikowanemu elektrykowi. 3.**Jakiegokolwiek** czynności nie będącej częścią cyklu funkcjonowania nawilżacza mogą być wykonywane wyłącznie po wcześniejszym odłączeniu nawilżacza od sieci zasilającej 230V 50 Hz. 4.**Unikać** wszelkich prowizorycznych napraw. Przy naprawach i konserwacji eksploatacyjnej używać wyłącznie oryginalnych części. 5. **Do okresowej** wymiany używać wyłącznie membran piezoelektrycznych dostarczanych przez Producenta lub Dystrybutora. 6.**Osoby** przebywające w

pomieszczeniach gdzie pracuje nawilżacz nie mogą być narażone na kontakt z przewodami zasilającymi nawilżacz, przewody te muszą być zabezpieczone przez fachową obsługę. 7. **Nie włączać** nawilżacza gdy poziom wody w zbiorniku jest mniejszy od poziomu minimalnego. Pływak z generatorem mgły częściowo zanurzony znajduje się na powierzchni lustra wody zapewniając optymalne zanurzenie generatora mgły niezależnie od poziomu wody w zbiorniku. 8. **W czasie** pracy nie odkręcać pokrywy zbiornika.

OBSŁUGA, EKSPLOATACJA, KONSERWACJA

Przed przystąpieniem do obsługi nawilżacza oczyszczającego powietrze SPA-5M należy obowiązkowo dokładnie zapoznać się z instrukcją obsługi nawilżacza. Zbiornik nawilżacza (dla wersji bez automatycznego zaworu) należy napełnić przez otwór wlewu wody wodą do poziomu nie wyższego niż oznaczony jako MAXIMUM sprawdzisz wcześniej czy zawór spustowy wody jest w pozycji zamkniętej. Przykryć pokrywkę otwór wlewu wody. Ustawić anemostat na wydajność wlotu powietrza bliską maksymalnej (pierścień odkręcony). Jeżeli nawilżacz zasilany jest poprzez programator lub skrzynkę zasilającą z elementami sterowania pulpitem ustawić cykle pracy i przerwy nawilżacza. Jeżeli nawilżacz jest w wykonaniu STANDARD podłączyć wtyczkę przewodu generator do gniazda zasilacza 36V50Hz, a wtyczki zasilaczy sieciowych 230V/36V50Hzi wentylatora połączyć z gniazdami przedłużacza wyposażonego w wyłącznik sieciowy 230V50Hz.

Włączyć zasilanie nawilżacza wyłącznikiem. Nawilżacz pracuje. Generatory mieszczące się na pływaku emitują mgłę. Wentylator tłoczy do wnętrza zbiornika powietrze z pomieszczenia w którym umieszczony jest nawilżacz jeżeli nawilżamy pomieszczenie do wilgotności względnej do 65%. Jeżeli mamy generować w pomieszczeniach wilgotność względną od 65 do 95% to powietrze włączane do zbiornika pobierane jest z zewnątrz i nie przekracza 65% wilgotności. Powietrze dzięki zawirowaniom w zbiorniku doskonale łączy się z mgłą i jednocześnie pozbawiane jest wszelkich zanieczyszczeń typu kurze, pyły, pyłki alergiczne, dymy itp, które są wytrącane i osiadają na dnie zbiornika. Oczyszczone i nawilżone powietrze przez sztywny lub elastyczny przewód emitera wydobywa się do pomieszczenia lub na określone stanowisko. Natężenie emisji można regulować od 0 do 500 metrów sześciennych powietrza na 1 godzinę dostarczając w tym czasie wilgoć odpowiadającą 1,5 l. do 5l wody zamienionej na mgłę. Dodając do wody roślinne olejki eteryczne (jednorazowo około 1 ml) nawilżacz będzie emitował do pomieszczenia aerozol aromatyczny działający na zmniejszenie i łagodzenie określonych dolegliwości lub dla przyjemnego preferowanego zapachu i zdrowej świeżości. W dalszej części instrukcji podajemy właściwości zdrowotne najczęściej używanych roślinnych olejków eterycznych. Napełniając zbiornik wodnymi roztworami solanek o stężeniu 3÷20% zestaw będzie pracował jako generator aerozoli solankowych SPA emitując aerozole solankowe których strukturę regulujemy doborem wydajności wentylatorów i długościami kanału emitera. Dla wykonań jako generatory aerozoli solankowych dołączamy informację o stosowanych solankach. Jeżeli nawilżacze SPA chcemy stosować do wytwarzania aerozoli solankowych to dostarczamy do nich opcjonalnie odpowiednio wykonane podzespoły zasysania powietrza i emiterów aerozoli w zależności od umiejscowienia generatora

aerozoli , oraz od żądanych emisji frakcji aerozoli (suchy; wilgotny; mokry) Jeżeli nawilżacz SPA umiejscowiony jest wewnątrz groty solnej – to zasysanie powietrza musi być z zewnątrz. Jeżeli umiejscowiony jest na zewnątrz, to wprowadzanie aerozolu kanałem sztywnym lub elastycznym do inhalatorni lub groty prowadzi się jednym lub kilkoma kanałami w górnej części pomieszczenia .

Niniejsza instrukcja generatorów aerozoli solankowych SPA 5M-20M ma charakter techniczny . Przedstawia charakterystyki i funkcję , budowę i montaż , ogólne warunki bezpieczeństwa, obsługę , eksploatację , konserwację i dane techniczne. Do zastosowań prozdrowotnych, profilaktycznych i medycznych opracowane są na zlecenie użytkowników przez wykwalifikowany personel medyczny odrębne instrukcje określające stosowanie odpowiednich solanek , receptur ich przygotowań , algorytmy wytwarzania aerozoli i procedury terapii profilaktycznych, prozdrowotnych , odnowy rehabilitacyjnej i medycznych z wyraźnym uwidocznieniem zaleceń i przeciwwskazań.

UWAGA! WSZYSTKIE URZĄDZENIA SPA, KTÓRE WYPOSAŻONE SĄ W ZAWÓR PRZELEWOWY (BEZPIECZEŃSTWA) NALEŻY POPRZEZ TEN ZAWÓR PODŁĄCZYĆ DO ODPIĘWU WODY, CO ZAPOBIEGNIĘ ZALANIU POMIESZCZENIA PRZY AWARII MECHANIZMU APW. FIRMA ELTOM NIE PONOSI ODPOWIEDZIALNOŚCI ZA SZKODY POWSTAŁE W WYNIKU ZALANIA POMIESZCZENIA W PRZYPADKU NIEPODŁĄCZENIA LUB BŁĘDNIEGO PODŁĄCZENIA ZAWORU DO ODPIĘWU WODY!

Do obowiązków obsługi należy każdorazowe wyłączenie nawilżacza od sieci zasilającej po zakończeniu cyklu lub zmiany jego pracy. Jedynymi częściami podlegającymi naturalnemu zużyciu są membrany piezoelektryczne ultradźwiękowego generatora mgły. Z uwagi na ciężkie warunki pracy generatorów ze względu na wytrącanie do wody zanieczyszczenia powietrza, stosowanie dodatkowo olejków przy aromaterapii, czy roztworów solanek aby zapewnić długą żywotność generatorów mgły i znamionową wydajność emisji mgły **należy obowiązkowo wymieniać membrany piezoelektryczne na nowe wskazane przez Producenta lub Dystrybutora po każdym 6-ciu miesiącach użytkowania nawilżacza.** Fakt wymiany okresowej membran należy odnotować w zamieszczonej na karcie gwarancyjnej tabeli przez Użytkownika, obsługę lub Serwis. Brak tych czynności i zapisów powoduje utratę gwarancji na generator mgły nawilżacza. Membrany piezoelektryczne jako części zużywające się w czasie normalnej eksploatacji (utrata sprężystości i zmiany impedancji) nie podlegają gwarancji. Sześciomiesięczny okres eksploatacji odpowiada 1200 godzinom pracy membran przy 8 godzinnym cyklu pracy do 3000 godzin pracy przy 2,5 zmianowej pracy. Zaleca się używać wody zawierającej jak najmniej zanieczyszczeń wytrącających się w postaci osadów, najlepiej przegotowanej lub destylowanej czy demineralizowanej.

Odrębna instrukcja obsługi generatora mgły opisuje dokładnie czynności eksploatacyjne i jest dołączona do niniejszej instrukcji.

Okresowo co 3÷6 tygodnie zależnie od intensywności eksploatacji nawilżacza należy umyć zbiornik, pływak i generator po uprzednim spuszczeniu wody z osadami przez zawór spustowy. Do mycia używać miękkich gąbek i środków typu Ludwik. Jeżeli są osady na powierzchni generatora mgły, membran, można je usunąć zanurzając generator z pływakiem w naczyniu z 5% roztworem octu przez 15 minut, a następnie wypłukać w ciepłej wodzie. Uważać by nie zarysować membran, wyłącznika poziomu cieczy generatora mgły lub jego chromowanych powierzchni . Wentylator włączający powietrze do zbiornika nawilżacza z pomieszczenia poprzez anemostat lub z zewnątrz przewodem elastycznym jest w zasadzie podzespołem bezobsługowym. Okresowo miękkim pędzlem i wilgotną gąbką oczyścić wewnętrzne ścianki wentylatora i łopatki z kurzów i osadów. Opcjonalnie stosowane są wentylatory o wydajności przepływu powietrza 100 lub 300 metrów sześciennych na godzinę i zasilane napięciem przemiennym 230V50 Hz z sieci lub 24V przez zasilacz. Wentylatory wykonalne są w II klasie Za pomocą obracania pierścienia anemostatu uzyskujemy pożądaną ilość przepływającego przez zbiornik nawilżacza do pomieszczenia oczyszczonego i nawilżonego powietrza.

DANE TECHNICZNE

Typ nawilżacza/ generatora	SPA 5M	SPA 6M	SPA 9M	SPA 12M	SPA 15M	SPA 12MS
Parametry elektryczne zasilacza i generatora i wydajność	230V/24V AC 150W/3,6A do 1500ml/h	230V/24V AC 170W/5,6A do 2500ml/h	230V/36V AC 300W/7,6A do 3000ml/h	230V/36V AC 330W/7,6A do 5000ml/h	230V/36V AC 450W/8A do 4500ml/h	230V/36V AC 450W/8A do 9000ml/h

Podane natężenia prądów pobieranych przez generatory odpowiadające napięciom 24V AC lub 36V AC.

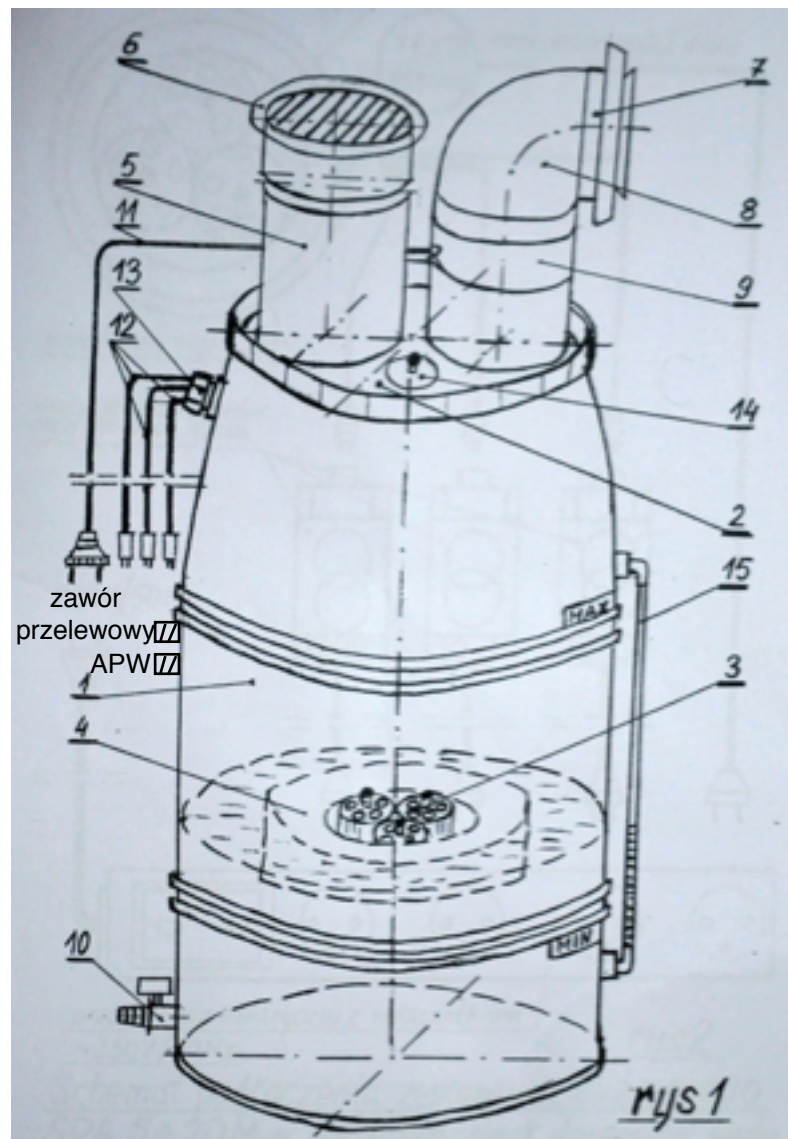
Objętość zbiornika 70 l. Maksymalna ilość wody w zbiorniku około 50 litrów. Maksymalna ilość solanki w zbiorniku około 25 litrów. Minimalna ilość wody lub solanki w zbiorniku około 15 litrów. Rodzaj pracy S1, klasa ochronności II. Zasilanie standardowe, przedłużacz z wyłącznikiem. Opcjonalnie nawilżacze wyposażać można w regulator wilgotności, programator, licznik czasu pracy, szafę sterującą (wszystkie dodatki płatne wg cennika) Zestawy nawilżające oraz generatory aerozoli wyposażone w szafy sterujące mają oznaczenia SPA 5MS-20MS. Opcjonalnie nawilżacz SPA 5M-20M wyposażony jest w automat do pobierania samoczynnego wody z sieci komunalnej lub ujęć przemysłowych i wówczas posiada dla wykonania standardowego oznaczenia SPA 5M-APW - 20M-APW, a jeżeli wyposażony jest w szafę sterującą to ma oznaczenia odpowiednio SPA 5MS-APW - 20MS-APW.



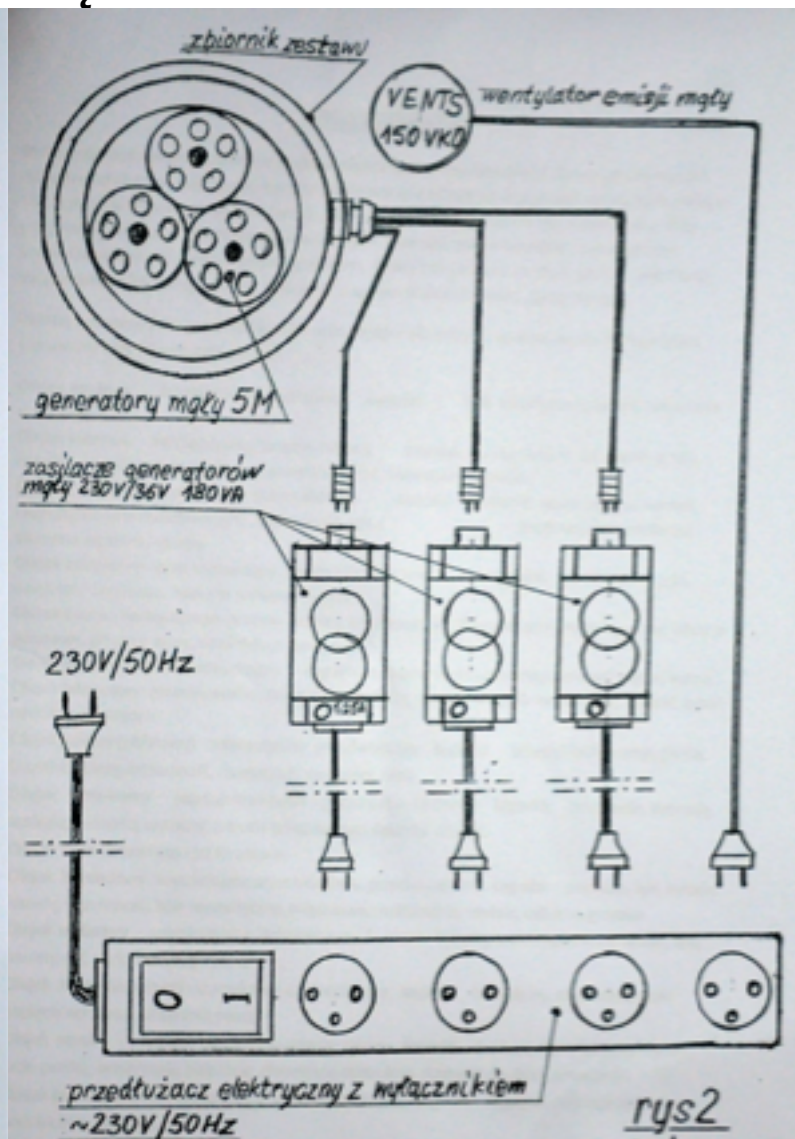
GWARANCJA, BEZPIECZEŃSTWO UŻYTKOWANIA

Świadczenia gwarancyjne według załączonej karty gwarancyjnej. Ważnym jest obowiązkowa okresowa wymiana membran piezoelektrycznych generatora mgły. Warunkuje to długotrwałą bezawaryjną eksploatację zestawów nawilżających i generatorów aerozoli, oraz wydajność emisji. Generatory mgły 3, 5, 9, 12 - membranowe oraz ich zasilacze spełniają wymagania bezpieczeństwa użytkownika, funkcjonalności i użyteczności technicznej. Potwierdzają to certyfikaty: AE501693490001, AE500563310003, AE501878680001, N8061218718516, Z1A080718718584, Z1A120618718759, S60074684, CHE100159(RoHS) i dlatego oznakowane są znakiem CE.

Budowa urządzenia



Rysunek 1



Rysunek 2



Różne przykładowe warianty wykonania urządzenia