

Generator mgły 3, 5, 6, 9, 12 membranowy



Instrukcja obsługi

PRODUCENT - DYSTRYBUTOR

PPH ELTOM

ul. Fabryczna 16

24-320 Poniatowa

tel/fax (081) 820 37 67

tel. 600 078 277, 606 383 632

www.eltom.pl info@eltom.pl

Użytkować dopiero po przeczytaniu tej instrukcji

Szanowny kliencie

Gratulujemy i dziękujemy za wybór wielomembranowego ultradźwiękowego generatora wytwarzającego ujemnie zjonizowaną mgłą i/lub aerozole przy zastosowaniu go jako podzespołu wykonawczego w naszych nawilżaczach oczyszczających powietrze, generatorach aerozoli, oczkach wodnych i innych zastosowaniach techniki mgły twórczej. Dołożyliśmy wielu starań, aby funkcjonalność, trwałość i efekty z zastosowań naszych generatorów mgły sprawiły Państwu dużo zadowolenia z jego nabycia. Prosimy o uważną lekturę instrukcji obsługi przed uruchomieniem i w czasie eksploatacji generatorów. Przestrzeganie zawartych w niej informacji uchroni Państwa przed niewłaściwym użytkowaniem, a stosowanie naszych zaleceń zapewni długotrwałe korzystanie z wyrobu. Jeżeli masz wątpliwości i nie wszystko co przeczytałeś w instrukcji jest zrozumiałe skontaktuj się z nami gdzie uzyskasz dodatkowe informacje: Tel. 0 600 078 277; 0 606 383 632 i 081 820 3767

Środowisko naturalne i usuwanie odpadów

Opakowanie i produkty po upływie ich daty ważności muszą zostać fachowo usunięte i dostarczone do kompetentnych punktów utylizacyjnych. Kartony i urządzenia elektryczne należy przekazać do placówek utylizacyjnych. Dzięki Państwa współdziałaniu środowisko naturalne zostanie długofalowo odciążone, a przydatne do recyklingu materiały doprowadzone do nowego cyklu produkcyjnego. Produktu nie wolno wyrzucać do pojemnika na śmieci. W celu utylizacji wg poszczególnych składników części z tworzyw sztucznych są oznakowane.

Wskazówki dotyczące bezpieczeństwa użytkowania.

1. Instrukcję, montaż, pierwszą demonstrację obsługi generatora mgły, oraz okresowy nadzór eksploatacyjny najlepiej powierzyć przedstawicielowi producenta, dystrybutora lub wykwalifikowanemu pracownikowi
2. Zabrania się uruchamiania i obsługi generatora mgły osobom, które nie zapoznały się z instrukcją obsługi.
3. Jakiegokolwiek czynności nie będące częścią cyklu funkcjonowania generatora mgły mogą być wykonywane wyłącznie po wcześniejszym odłączeniu zasilacza generatora mgły od sieci elektrycznej 230V 50Hz
4. Generator mgły i zasilacz generatora są wykonane jako urządzenia w II klasie ochrony. Generator może być zasilany tylko przez zasilacz 230V/24V AC lub 230V/36V AC dostarczony wyłącznie przez Producenta lub Dystrybutora.
5. Chronić czujnik poziomu wody oraz membrany piezoelektryczne generatora mgły przed uszkodzeniami mechanicznymi i porysowaniem szorstkimi przedmiotami. Zabezpiecz aby w czasie pracy generatora wysokość lustra wody nad czujnikiem była najlepiej w przedziale 0-20 mm, a jego odchylenie od poziomu nie większe niż 15 stopni.
6. Nie dotykaj palcami czujnika ani membran w czasie pracy generatora. Możesz poczuć mrowienie,

CHARAKTERYSTYKA I FUNKCJE

Generatory mgły 3, 5, 6, 9, 12 membranowe są źródłem emisji mgły wodnej o bardzo dużym rozdrobnieniu cząstek doskonale łączącej się z powietrzem. Mgła ta jest lekko ujemnie spolaryzowana dzięki czemu neutralizuje niekorzystną dla otoczenia dodatnią polaryzację od odbiorników energii, kineskopów, odbiorników itp. Zastosowana w generatorach mgły technika ultradźwiękowa sprawia, że wytwarzanie mgły jest wysoce sprawne energetycznie. Z opisanych właściwości nasze generatory mgły mają szereg zastosowań z których najbardziej znane to jako podzespoły wykonawcze:

1. Nawilzaczy powietrza 2. Nawilzaczy z oczyszczaniem powietrza z zanieczyszczeń typu kurze, pyły, pyłki alergiczne, dymy itp. 3. Generatorów aerozoli solankowych (groty solne, inhalatornie zbiorowe i kabinowe) 4. Urządzenia do aromaterapii 5. Zestawów nawilżających do upraw grzybów 6. Nawilzaczy przemysłowych z funkcją oczyszczania powietrza przy różnych procesach technologicznych. 7. Jako elementy dekoracyjne (oczka wodne, ogródki skalne zewnętrzne i wewnętrzne)

BUDOWA, MONTAŻ, DZIAŁANIE

Generator mgły 3, 5, 6, 9, 12 membranowy są skonstruowane na napięcia zasilania 24V, 36V AC. Dlatego dostarczane są z zasilaczem sieciowym 230V/36V lub 230V/24V AC wykonane w II klasie ochrony przeciwporażeniowej. Do zasilania generatora mgły należy stosować wyłącznie zasilacz dostarczany przez Producenta, Dystrybutora. Wygląd generatorów mgły pokazano na rysunkach Nr 1, 3, 4, 5, 6. Na rysunku nr 3, 4, 5, 6 dodatkowo pokazano czynności przy okresowej wymianie membran piezoelektrycznych. Długość przewodu zasilającego generator mgły około 8m lub 10m. Na rysunku nr 2 pokazano w jakim przedziale należy stosować głębokość zanurzenia generatora w naczyniu lub zbiorniku aby pracował przy optymalnej wydajności emisji mgły. Dla wygodnego spełnienia tych warunków dostarczamy opcjonalnie specjalnie dobrany pływak w którym umieszcza się generator i zapewnia on niezależnie od wysokości lustra wody w naczyniu lub zbiorniku optymalną wydajność emisji mgły przez generator. Jeżeli generator będzie za mało zanurzony w wodzie czujnik piezoelektryczny nie pozwoli na emisję mgły, jeżeli zanurzenie generatora będzie za duże będzie emitował mało mgły lub wcale. W czasie pracy korpus generatora wydziela ciepło strat. Dlatego minimalna ilość wody w naczyniu lub zbiorniku nie powinna być mniejsza niż 6 l. Zbyt mała ilość wody spowoduje jej nadmierne podgrzanie powyżej 50 stopni i może uszkodzić generator bez prawa do gwarancyjnej wymiany. W celu uruchomienia pracy generatora mgły należy umieścić go w zbiorniku wg wyżej opisanych wymogów które obrazuje rys. nr 2, wtyczkę przewodu generatora połączyć z gniazdem zasilacza sieciowego, a wtyczkę zasilacza połączyć z gniazdem sieciowym 230V 50Hz. Generator pracuje emitując mgłę i opcjonalnie falujące oświetlenie. Jeżeli generator mgły wmontowany jest jako podzespół roboczy w nawilżaczach, generatorach aerozoli, zestawach do nawilżania upraw grzybów, czy nawilżaczach przemysłowych, sposób jego montażu, eksploatacji i konserwacji opisują odrębne instrukcje obsługi tych urządzeń.

W ofercie posiadamy również wersje generatorów z obudowami wykonanymi ze stali nierdzewnej.

Przed przystąpieniem do obsługi generatora mgły należy dokładnie zapoznać się z niniejszą instrukcją obsługi, oraz dodatkowo z instrukcją obsługi nawilżaczy, zestawów nawilżających, generatorów aerozoli jeżeli generator podzespołem wykonawczym tych urządzeń. Do nawilżania używać czystej wody z ujęć komunalnych lub wg wymagań demineralizowanej, destylowanej lub przegotowanej. Takiej wody używać również do sporządzania roztworów solankowych, aromaterapeutycznych i do urządzeń nawilżających z funkcją oczyszczania powietrza. Nie rzadziej niż raz na 2 - 4 tygodnie wymieniać wodę lub roztwory gdy generator mgły pracuje w urządzeniach z czyszczeniem powietrza lub w solankach i roztworach aromaterapeutycznych. Należy wówczas umyć dokładnie zbiornik wody lub roztworu oraz delikatnie bez rysowania generatora używając miękkich gąbek i środków typu Ludwik. Stosowanie twardej i zanieczyszczonej eksploatacyjnie wody powoduje zmniejszenie emisji mgły i może być przyczyną skrócenia żywotności lub uszkodzenia generatora. Jedynymi częściami podlegającymi naturalnemu zużyciu są membrany piezoelektryczne generatora mgły, które nie podlegają gwarancji. Z uwagi na ciężkie warunki pracy generatora zwłaszcza w roztworach solankowych, aromaterapeutycznych i nawilżaczach przemysłowych z funkcją czyszczenia, aby zabezpieczyć długą żywotność generatorów mgły i właściwą wydajnościowo emisję mgły należy obowiązkowo wymieniać membrany piezoelektryczne wskazane przez Producenta lub Dystrybutora po każdych 6-ciu miesiącach eksploatacji generatora mgły co odpowiada 1500-3000 godzin pracy przy używaniu na jedną lub dwie zmiany pod rygorem utraty gwarancji. Fakt wymiany membran powinien być odnotowany przez Użytkownika w karcie gwarancyjnej generatora (tabela). Producent lub Dystrybutor dostarcza membrany o odpowiednich parametrach kompatybilnych do generatora oraz kluczyki do ich wymiany. Jak to zrobić pokazuje rys. nr 1. Dostępne na rynku membrany różnią się bardzo parametrami elektrycznymi i w przypadku użycia przypadkowych membran innych niż zaleca Producent układ elektroniczny sterowania emisją mgły może ulec uszkodzeniu lub pracować mało efektywnie (niska emisja mgły). Z tego względu zalecamy nabywać membrany piezoelektryczne wyłącznie u Producenta lub Dystrybutora, pod rygorem utraty gwarancji w przypadku stwierdzenia stosowania niewłaściwych membran w uszkodzonym generatorze.

WAŻNE: Podczas zmiany membran piezoelektrycznych w generatorze należy sprawdzić, czy w gnieździe mocowania membrany i na uszczelkach nie ma wilgoci. Jeśli wilgoć występuje należy przed założeniem nowych membran dokładnie osuszyć gniazdo mocowania membrany i uszczelki. Dodatkowo należy zadbać o dokładne i mocne dokręcenie membrany przy montażu do wyczuwalnego oporu. Złe (zbyt lekkie) dokręcenie membrany może spowodować dostanie się wilgoci do elementów zasilających membranę co skutkuje zwarciem i uszkodzeniem urządzenia.

DANE TECHNICZNE Generatorów mgły

Typ	DK3-24	DK5-24	DK6-24	DK9-36	DK12-36	DK12S-36
Parametry elektryczne zasilacza i generatora	230V/24V AC 72VA/2,8A	230V/24V AC 120VA/4,5A	230V/24V AC 200VA/6A	230V/36V AC 300VA/7,6A	230V/36V AC 300VA/8A	230V/36V AC 360VA/8A
Wymiary generatora	∅68mm x H 30mm	∅85mm x H 55mm	264mm x 60mm x 60mm	∅120mm x H 55mm	∅150mm x H 60mm	190mm x 120mm x 55mm
Długość przewodu zasilającego	10m	10m	10m	10m	10m	10m
Temperatura robocza wody	+5°C - +40°C	+5°C - +40°C	+5°C - +40°C	+5°C - +40°C	+5°C - +40°C	+5°C - +50°C
Wydajność emisji mgły	do 1200 mL/h	do 1800 mL/h	do 2500 mL/h	do 3000 mL/h	do 5000 mL/h	do 9000 mL/h
Optymalna wysokość lustra wody od podstawy generatora	60 - 80mm	60 - 80mm	60 - 80mm	60 - 80mm	60 - 80mm	30 - 50mm
Wymiary pływaka (opcjonalnie)	∅160mm x H 70mm	∅200mm x H 70mm	345mm x 150mm x 78mm	∅255mm x H 75mm	∅280mm x H 65mm	290mm x 220mm x 70mm

Mambrany piezoelektryczne/ceramiczne:

- częstotliwość rezonansowa 1700 ± 40 MHz
- średnica 20mm
- pokrycie tytanowe lub teflon z napyleniem szklanym

Żywotność w wodzie destylowanej do 5000h, w wodzie komunalnej do 4000h, w roztworach solankowych i innych do 2000h.

GWARANCJA, BEZPIECZEŃSTWO UŻYTKOWANIA

Świadczenia gwarancyjne według załączonej karty gwarancyjnej

Generatory mgły 3, 5, 6, 9, 12 - membranowe oraz ich zasilacze spełniają wymagania bezpieczeństwa użytkowania, funkcjonalności i użyteczności technicznej. Potwierdzają to certyfikaty: AE501693490001, AE500563310003, AE501878680001, N8061218718516, Z1A080718718584, Z1A120618718759, S60074684, CHE100159(RoHS), NTC1407953E i dlatego oznakowane są znakiem CE.

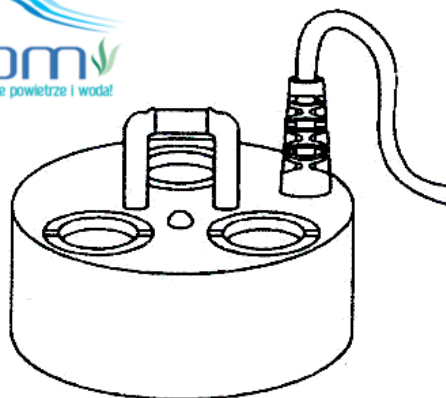


Dystrybutor - Serwis

P.P.H. ELTOM, ul. Fabryczna 16, 24-320 Poniatowa

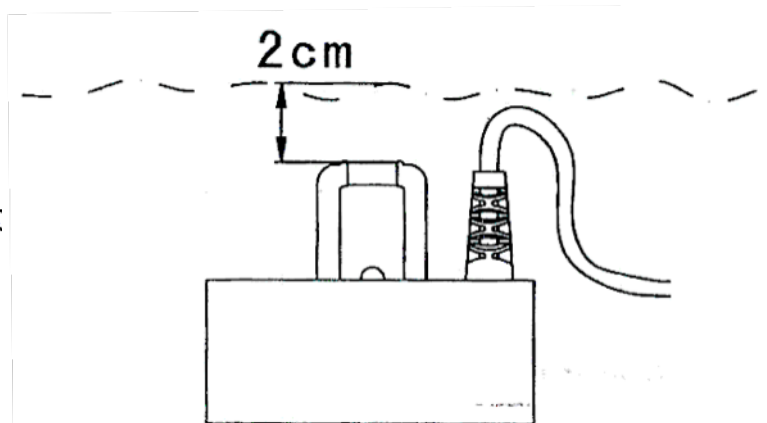
TEL/FAX +48-081-820-37-67 0600-078-277

Przedstawiciel Handlowy Warszawa +48-022-867-89-18 0606-383-632

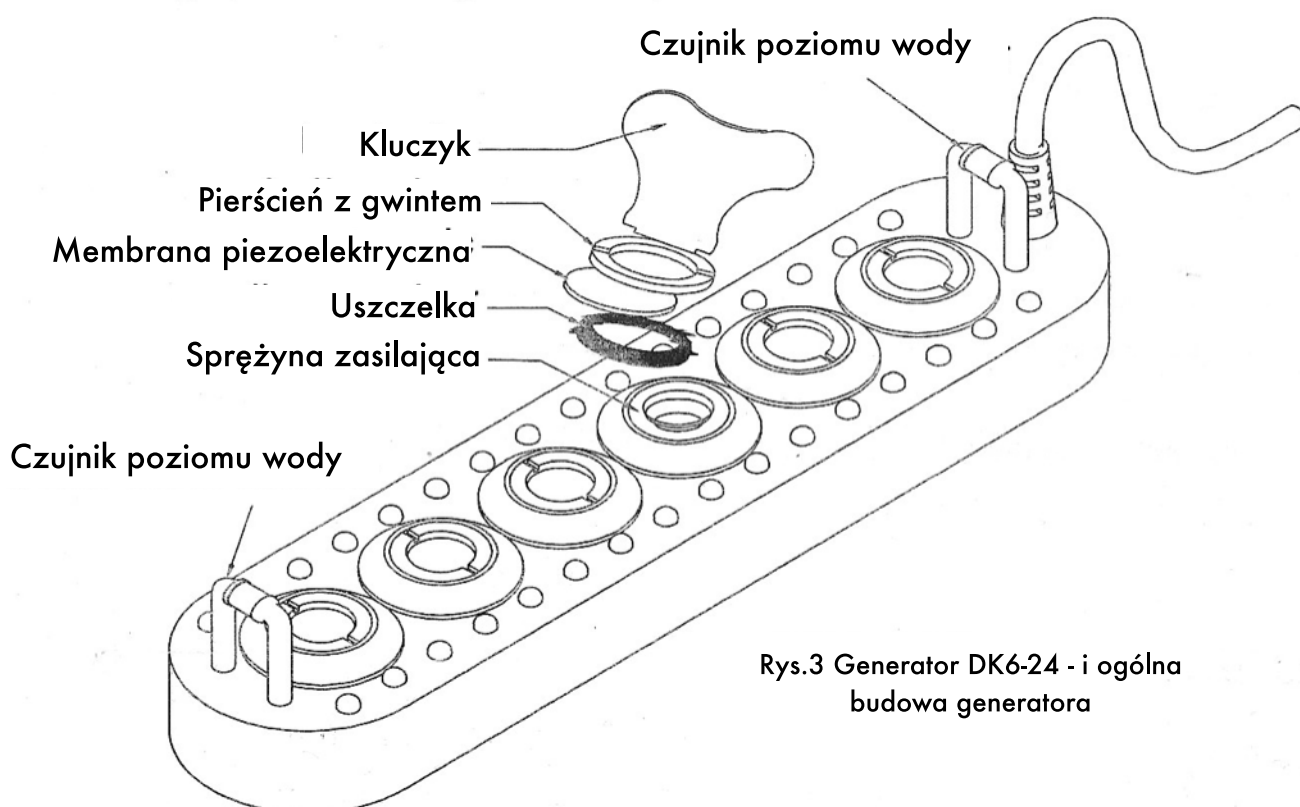


DK3-24

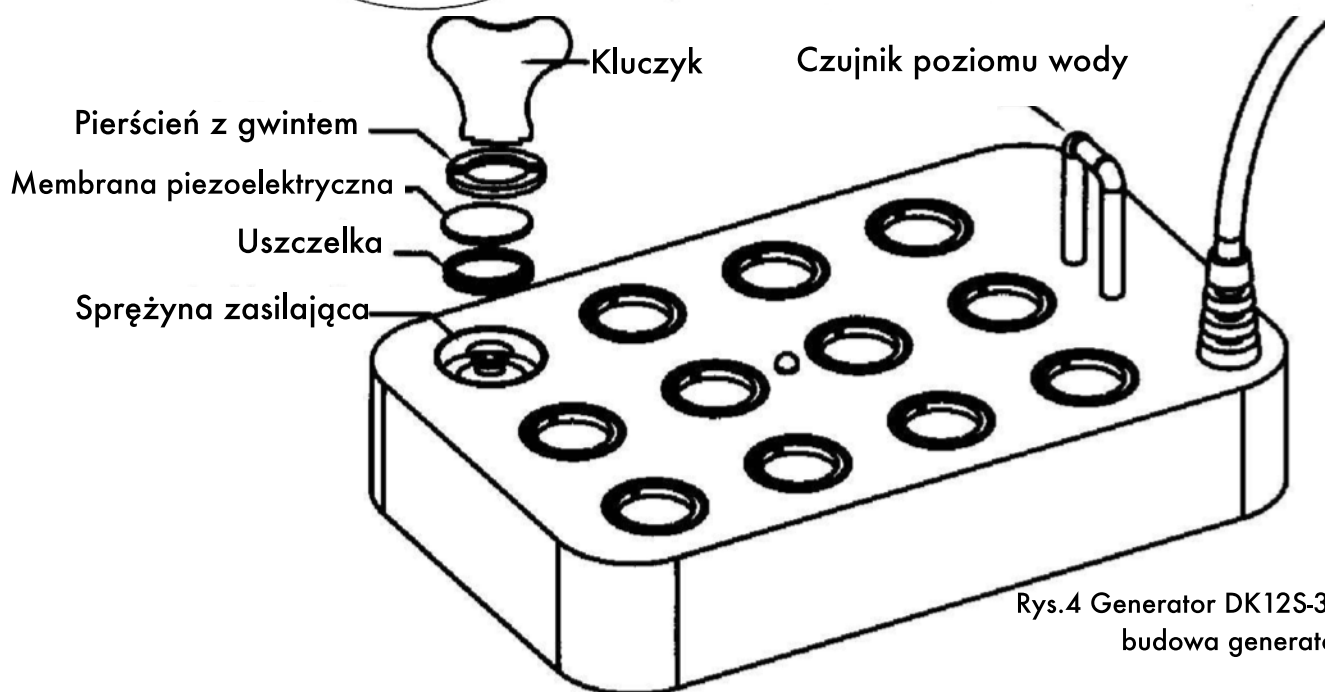
Rys.1 Generator DK3-24



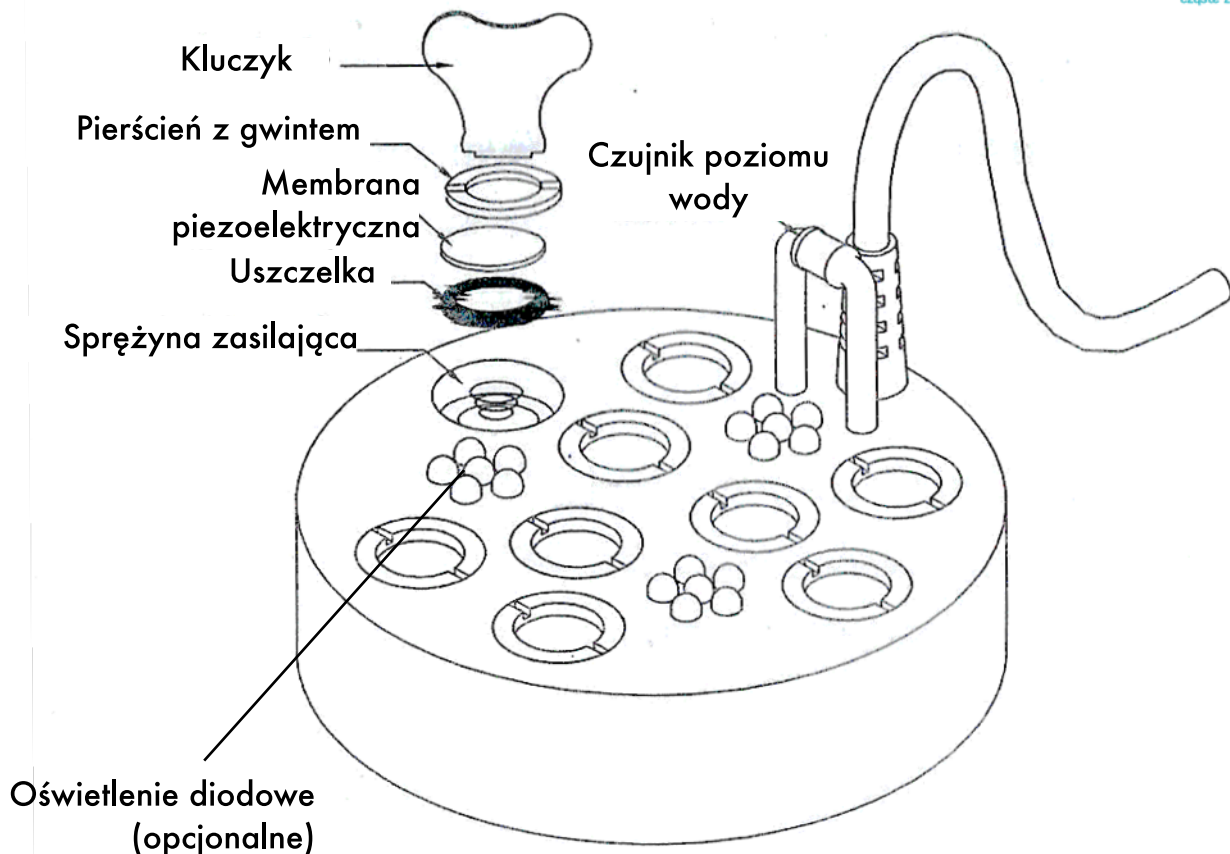
Rys.2 Optymalna głębokość zanurzenia dla modeli DK



Rys.3 Generator DK6-24 - i ogólna budowa generatora

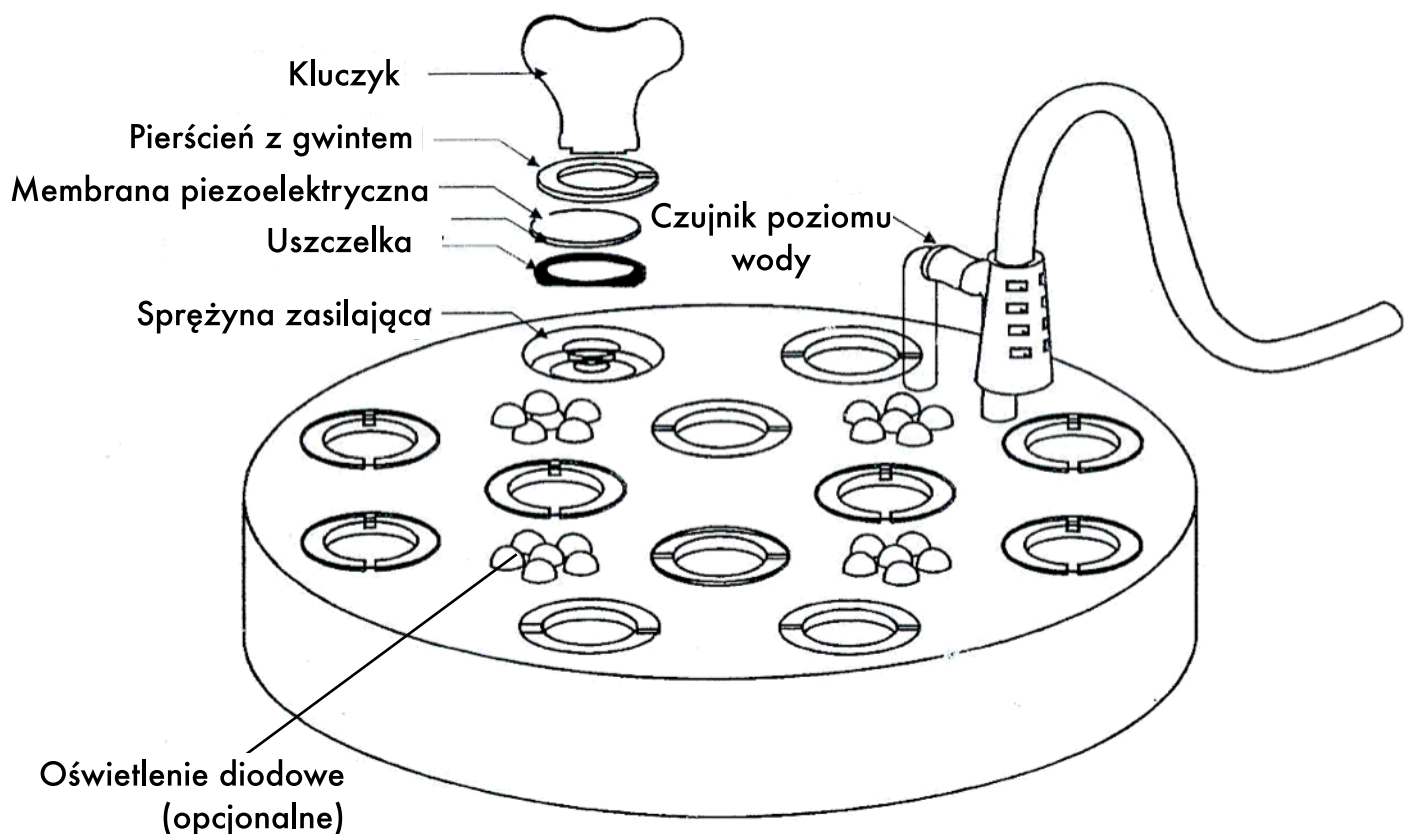


Rys.4 Generator DK12S-36 - i ogólna budowa generatora



Rys.5 Generator DK9-36 - ogólna budowa generatora.

W modelach DK3-24 i DK5-24 wymiana membrany na tych samych zasadach



Rys.6 Generator DK12-36 - ogólna budowa generatora